

ЦЕНЫ НА КОМПЛЕКТУЮЩИЕ «РИФЕЙ-ПРОГРЕСС»

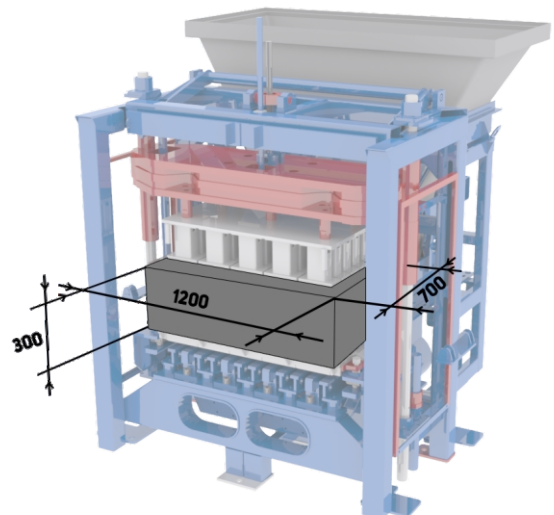


(действуют до 31.08.2020 г.)
(Цены указаны с учетом НДС - 20%)

КАМНИ СТЕНОВЫЕ И ОБЛИЦОВОЧНЫЕ	
101	 II категория Камень стеновой 4-х пустотный КСЛ-ПР-ПС-39
102	 I категория Камень стеновой полнотелый КСЛ-ПР-ПС-39
108	 II категория Камень стеновой перегородочный КПЛ-ПР-ПС-39
109	 II категория Камень стеновой продольная половинка
110	 I категория Кирпич стеновой КСЛ-ПР-ПС-25
130	 III категория Камень стеновой с фаской 30 мм КСЛ-ПР-ПС-39
145	 II категория Кирпич пустотелый утолщенный
151	 II категория Камень стеновой с 3-мя пустотами КСЛ-ПР-ПС-39
158	 II категория Камень стеновой 2-х пустотный КСЛ-ПР-ПС-39
197	 I категория Камень стеновой полнотелый с насечкой для раскола
256	 IV категория Камень стеновой КСЛ-ПР-ПС-39
172	 IV категория Камень стеновой рядовой ломаный 2-х пустотный КСЛ-ПР-ПС-39
112	 III категория Камень облицовочный ломаный
КАМНИ БОРДЮРНЫЕ	
614	 IV категория Камень бордюрный
615	 IV категория Камень бордюрный
629	 II категория Камень бордюрный садовый
616	 II категория Камень бордюрный

ЭЛЕМЕНТЫ БЛАГОУСТРОЙСТВА					
439	 IV категория Решётка газонная косая	605	 III категория Лоток средний	622	 IV категория Камень столбовой
628	 III категория Проступь				
ПЛИТЫ ТРОТУАРНЫЕ					
401	 III категория Плита тротуарная «Шестигранник»	403	 III категория Плита тротуарная «Катушка»		
419	 IV категория Плита тротуарная «Волна»	407	 III категория Плита тротуарная «Ромб»		
491	 IV категория Плита тротуарная «Старый город»				
430	430А	430Б	430В	430Е	
II категория Плита тротуарная «Прямоугольная» 30 шт					
 70x98x198	 50x98x198	 60x98x198	 80x98x198	 40x98x198	
447	 II категория Плита тротуарная «Квадрат 250»	449	 II категория Плитка тротуарная прямоугольная 250x82		
479	 I категория Плита тротуарная «Квадрат 500»	460	 I категория Плита тротуарная «Квадрат 200»		

МАКСИМАЛЬНЫЕ РАЗМЕРЫ ИЗДЕЛИЙ
1200x700x30...300 mm



Стоимость пуансон матриц
«Рифей-Прогресс»
250 000 ₺

Стоимость нестандартных
пуансон матриц
«Рифей-Прогресс»
295 000 ₺